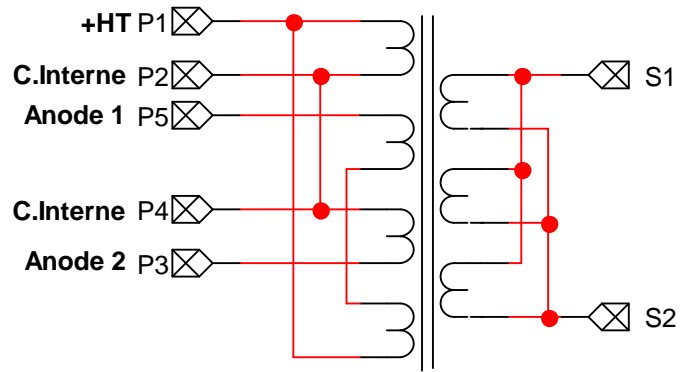
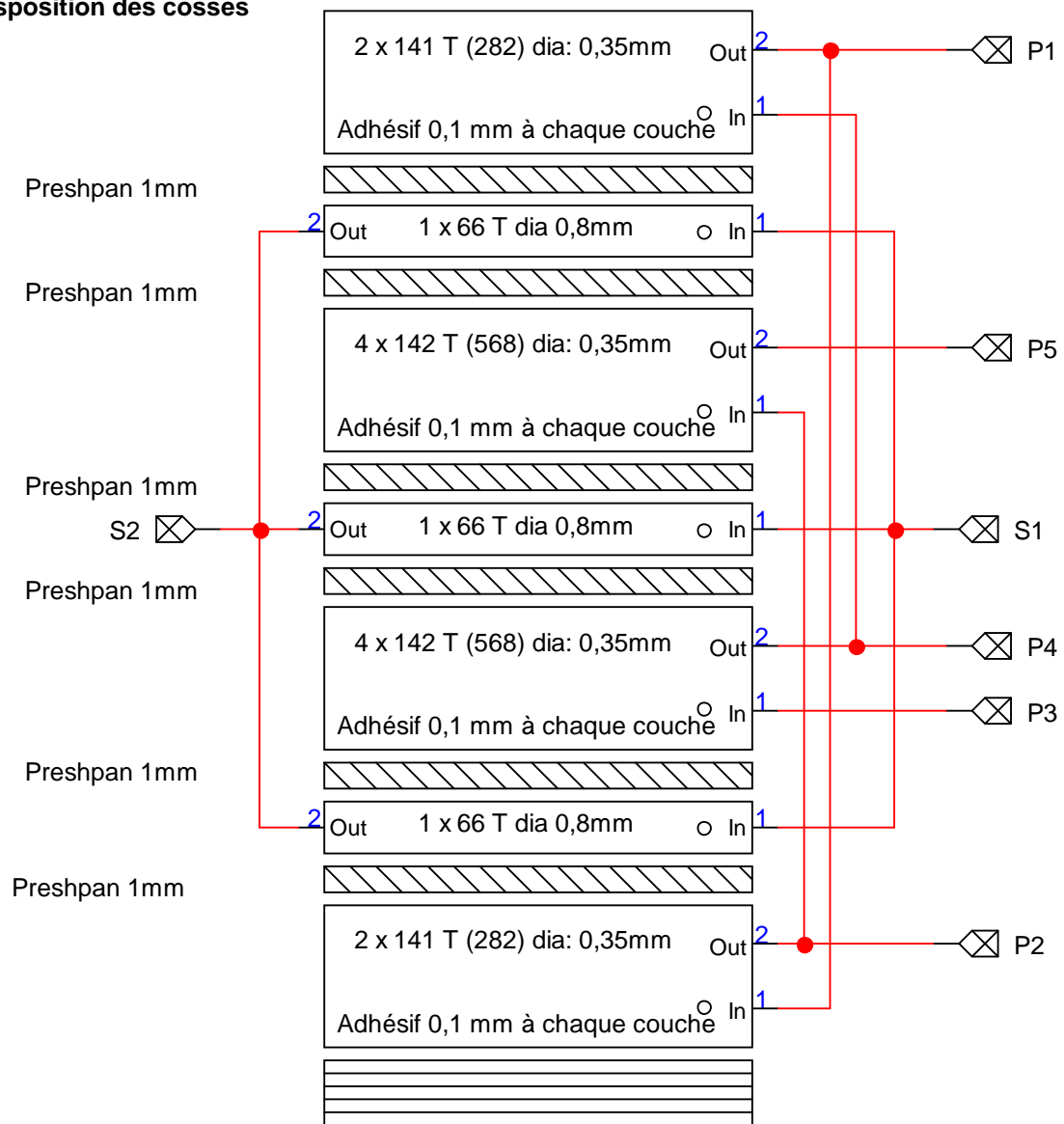


Disposition des cosses



Raccordements



EI 126-50 (Noyau 42 x 50mm) 0,6W/Kg (M6X). Croisées.

Spiraler si nécessaire pour occuper toute la largeur

TRS12 Transformateur de sortie PP.
 $I_a \leq 160\text{mA}$, $R_{\text{pri}}: 39+39 \text{ Ohms}$
 $5000 \text{ Ohms} / 8 \text{ Ohms}$.
 $30\text{Hz}/60\text{Khz} -1\text{dB} @80\text{Watts}$.
 $LP/LL : 180\text{H}/6\text{mH} //400\text{pF}$

Copyright Yves Monmagnon. Mai 2008